

## Funksjon

- Automatisk volumregulering ved åpning og lukking av dører.
- Trykktransmitter gir til en hver tid korrekt overtrykk basert på utendørs referansetrykk.
- Settpunkt for overtrykk kan enkelt justeres.
- Driftsikker aksialvifte.
- Solid automatikkløsning i stålskap.
- Motorstyrt spjeld klasse 3 på inntak hindrer trekk.
- Viftemotor plassert på varm side for optimal levetid og driftsikkerhet.
- Anlegget kan overstyres fra branntablå.
- Kan kombineres med avtrekksfunksjon for sommerventilasjon i varme trapperom.
- Standardiserte løsninger for signaler til SD anlegg, lukestyring, reverskjøring og røykdeteksjon.
- Meget enkel montasje.



Kabinett for vegg- eller gulvmontering

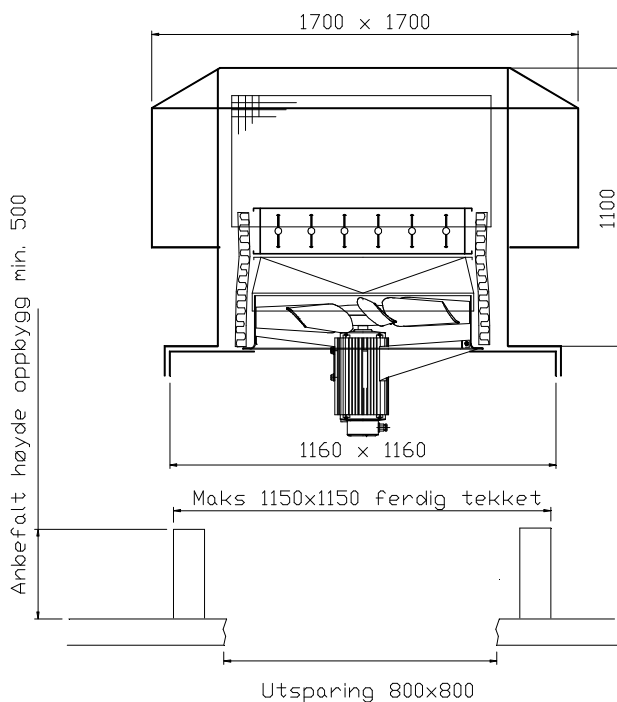
Takmodell med uværssikker inntakshatt

## Tekniske data

Komponent	Type/dim	Kapasitet	Effekt	El.data
Vifte	Aksial Ø710 mm	21.000 m <sup>3</sup> /t@50Pa	2,2 kW	3x400V – 4,9 A
Spjeld/Spjeldmotor	KL3 - 800x800 mm	Fullt åpent på 35 sek	1,5 W	1x230V, 3 leder
Frekvensregulator	PI	---	2,2 kW	3x400V – 6,4 A
Trykktransmitter	100-010	0-100 Pa, 0-10 V ut	----	24 VADC, 3 leder

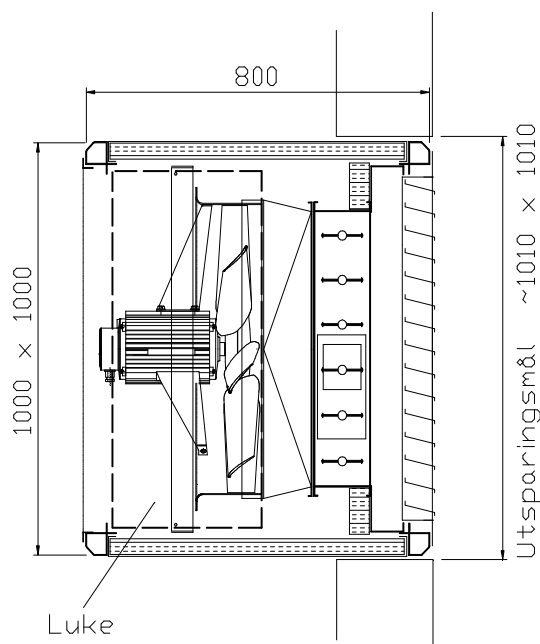


## Mål og vekt



Vekt: 150 kg  
Alle mål i mm

Takmodell



Vekt: 120 kg  
Alle mål i mm

Vegg/gulvmodell

<b>Vifter &amp; Miljø AS</b>	<b>Per Krohgs vei 4C</b>	<b>Tlf 23 28 80 90</b>	<a href="mailto:vifter@vifter.no">vifter@vifter.no</a>
	<b>1065 Oslo</b>	<b>Faks 23 28 80 91</b>	<a href="http://www.vifter.no">www.vifter.no</a>